

# Appendiabiti Sele

cod. A904

belca



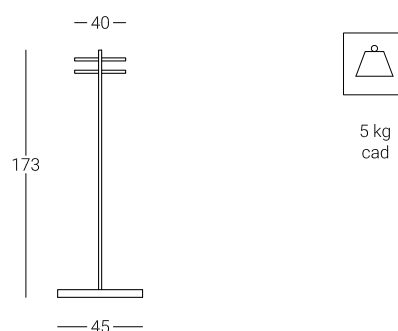
## Descrizione

Colonna in tubo di acciaio Ø 50 mm. verniciato a polveri termoindurenti di colore nero o alluminio.

Base, parte superiore ed anello portaombrelli in materiale plastico di colore nero.

Smontabile.

## Dimensioni



## Finitura telaio



NERO



ALLUMINIO  
METALLIZZATO  
RAL 9006