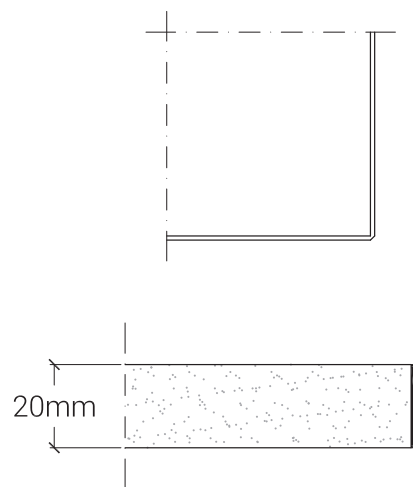
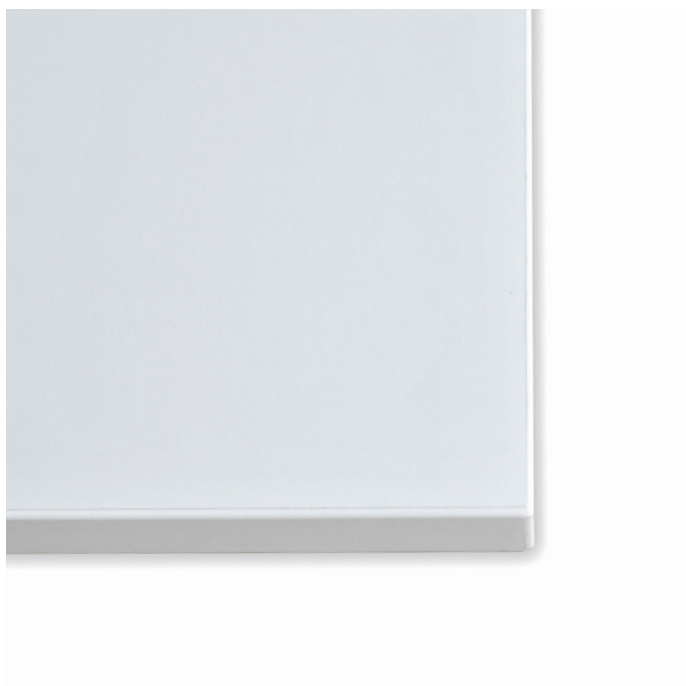


Piano tipo H20

belca

Piano in truciolare placcato laminato
Bordo ABS



Descrizione

Piano in truciolare placcato di laminato plastico di colore a scelta nella selezione allegata, con bordo spessore 20 mm in ABS piatto di colore nero o in tinta. Angoli retti smussati 2 mm.

Formati

60x60 cm	110x70 cm
70x70 cm	120x80 cm
80x80 cm	130x80 cm
90x90 cm	160x80 cm
100x100 cm	180x80 cm

Altri formati e colori a richiesta.

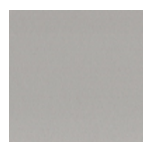
Colori di serie



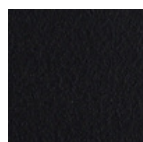
BIANCO
A0020



AVORIO
A0244



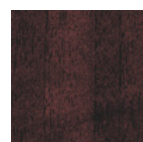
GRIGIO
CHIARO
A0527



NERO
A0509



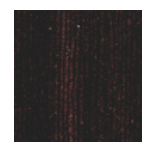
FAGGIO
A1286



NOCE
A1890



ROVERE
SBIANCATO
6L6



WENGÉ
P312